

## SCHEDA 14A: ADEGUAMENTO DEI TRATTORI A CINGOLI MODELLO LANDINI 4500 CL E SIMILI

Il presente documento è stato realizzato nell'ambito dell'attività di ricerca prevista:

- dalla convenzione stipulata dalla *Regione Emilia Romagna* con l'*ISPESL*, con l'*Università di Bologna* e con il supporto finanziario dell'*INAIL Direzione regionale Emilia-Romagna*;
- dal piano di attività 2008 – 2010 del *Dipartimento Tecnologie di Sicurezza* dell'*ISPESL*.

Nel documento sono illustrati gli elementi meccanici necessari alla costruzione della struttura di protezione a due montanti posteriore per trattori a cingoli modello Landini 4500 CL e simili, aventi massa non superiore a **2.800 kg**. Il materiale impiegato è Fe360, ovvero S235 ovvero St 37 ad esclusione dei collegamenti filettati per cui è necessaria una classe di resistenza almeno pari ad 8.8.

### Telaio di protezione

Il telaio di protezione è costituito da tubolari a sezione quadrata 70 x 70 x 5 mm assemblati secondo quanto riportato in figura 1.

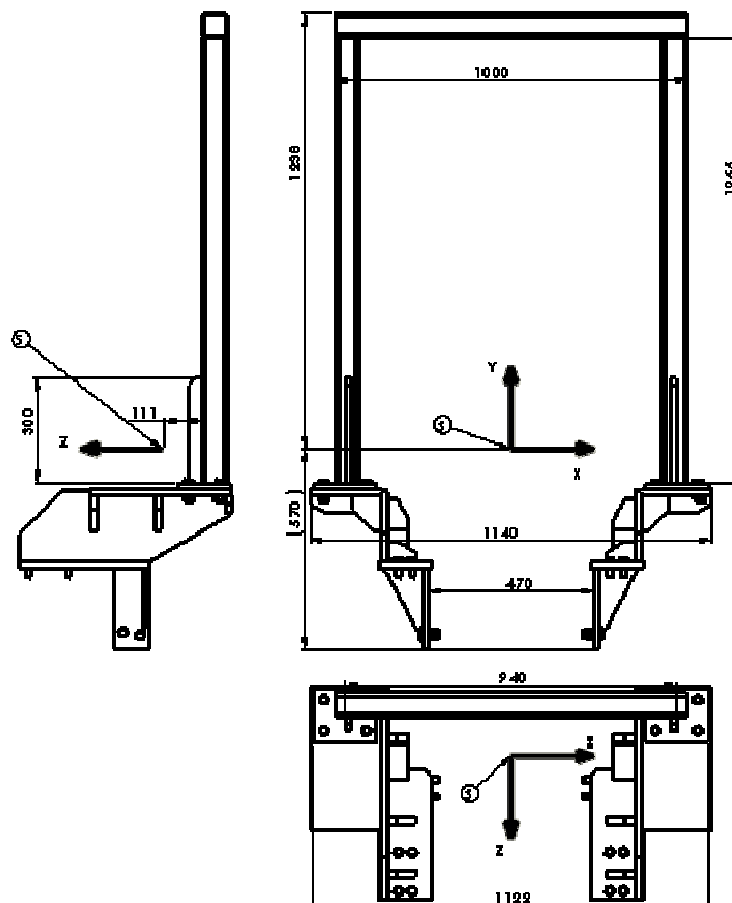


Figura 1. Struttura di protezione a due montanti posteriore per trattori a cingoli modello Landini 4500 CL e simili.

## Dispositivo di attacco

Il dispositivo di attacco realizzato per tale struttura di protezione è costituito da laminati opportunamente assemblati in modo da raggiungere i punti di ancoraggio posti al lato del sedile e nella zona posteriore del trattore. In fFigura 2 si riporta la vista complessiva del dispositivo di attacco, dove gli elementi costituenti il dispositivo di attacco sono numerati progressivamente, mentre in fFigura 3 se ne riportano le quote di assemblaggio.

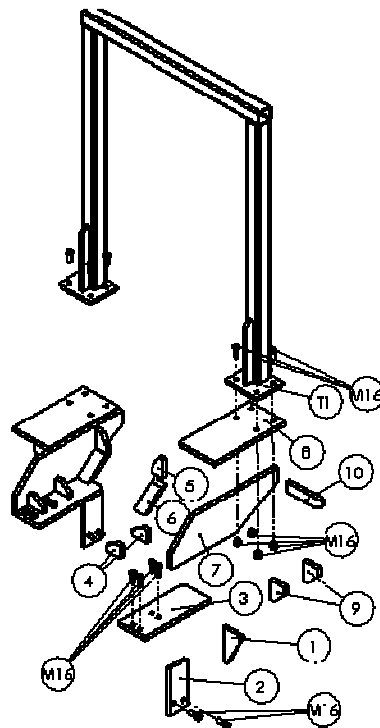


Figura 2. Dispositivi di attacco per telai a due montanti posteriori per trattori a cingoli modello Landini 4500 CL e simili

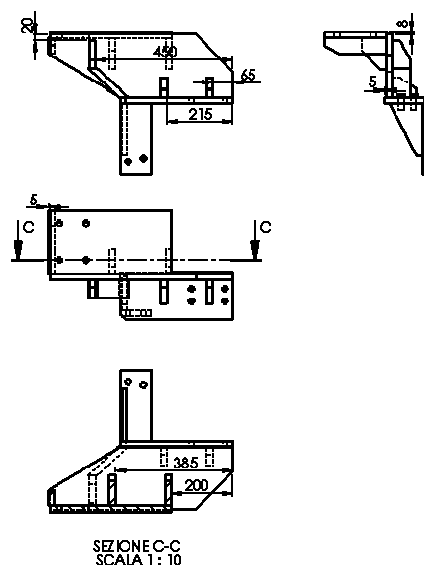


Figura 3. Dispositivi di attacco: quote di assemblaggio per il componente lato sinistro.

Le quote indicate tra parentesi (.) sono da intendersi come quote funzionali. Queste possono variare in relazione al modello di trattore da adeguare (le quote riportate si riferiscono al trattore modello Landini 4500 CL). In ogni caso tali quote nella fase di preparazione del telaio devono essere verificate e, ove necessario, modificate sempre nel rispetto delle indicazioni riportate al punto 4.4.3 della parte generale della presente linea guida.

Seguono i disegni costruttivi degli elementi costituenti i dispositivi di attacco.

#### **Elemento 1** (2 pezzi)

E' costituito da una piastra dallo spessore di 15 mm sagomata come in fFigura 4 a destra. Tale elemento deve essere collegato agli elementi 2 e 3 mediante saldatura come riportato in fFigura 4 a sinistra.

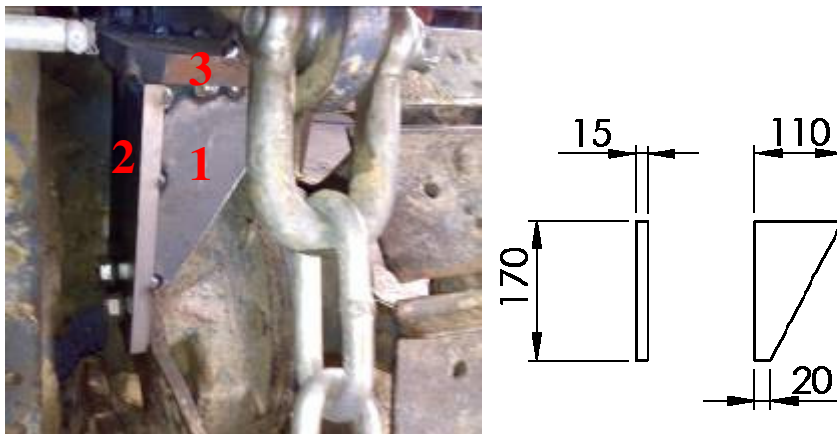


Figura 4. Elemento 1

#### **Elemento 2** (2 pezzi)

E' costituito da una piastra dallo spessore di 15 mm sagomata come riportato nella parte destra di fFigura 5. Tale elemento deve essere saldato agli elementi 1 e 3 (v. fFigura 4 a sinistra) e collegato mediante due bulloni M16, aventi classe di resistenza non inferiore a 8.8, al corpo del trattore.

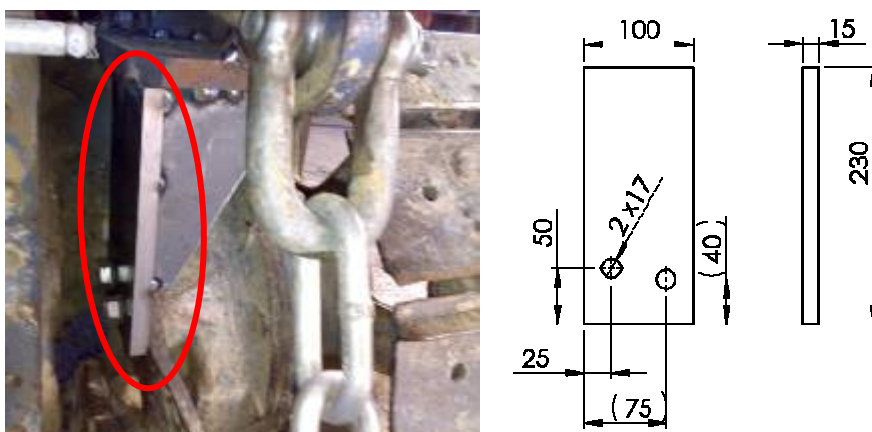


Figura 5. Elemento 2

### Elemento 3 (2 pezzi)

E' costituito da una piastra dello spessore di 20 mm e deve essere collegato agli elementi 1, 2, 4, 6 e 7, mediante saldatura come riportato nelle figure 4, 5 e 6, ed al trattore mediante quattro bulloni M16 di classe di resistenza non inferiore a 8.8.

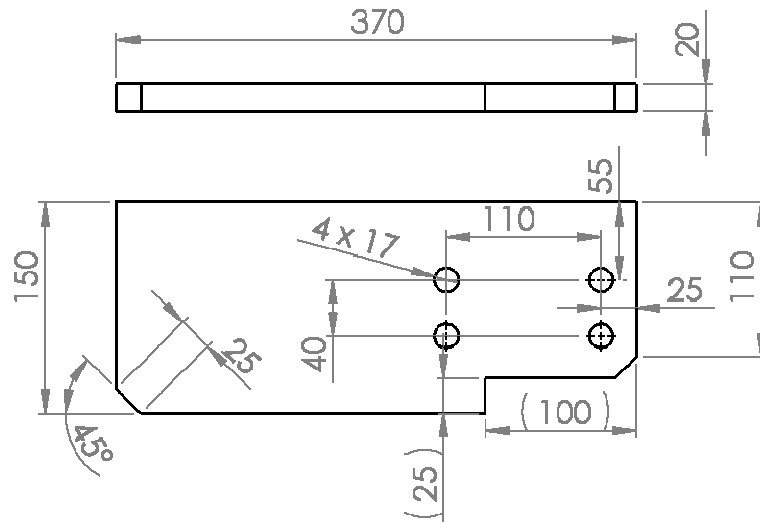


Figura 6. Elemento 3

Sul lato interno del corpo macchina lato destro può essere necessario realizzare un taglio della piastra per consentire il passaggio della connessione idraulica. Il taglio non dovrà avere dimensioni maggiori di quelle riportate nelle quote tra parentesi in fFigura 6.

### Elemento 4 (4 pezzi)

E' costituito da una piastra dallo spessore di 20 mm sagomata come in figura 7. Su ciascun lato del dispositivo d'attacco vanno saldati agli elementi 3 e 7 secondo lo schema di fFigura 3.

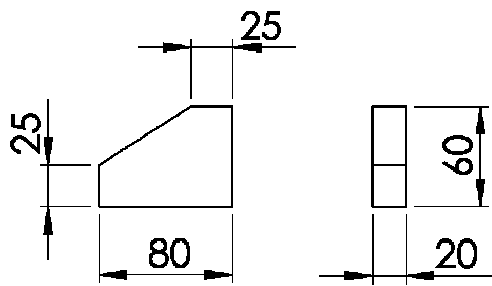


Figura 7. Elemento 4

**Elemento 5 (2 pezzi)**

E' costituito da una piastra dallo spessore di 20 mm sagomata come in figura 8 e deve essere saldato agli elementi 6 e 7 secondo lo schema di fFigura 3 e come riportato in figura 8 a sinistra.

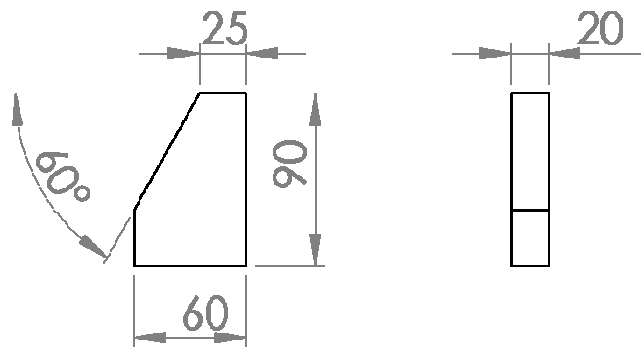


Figura 8. Elemento 5

**Elemento 6 (2 pezzi)**

E' costituito da una piastra dallo spessore di 20 mm sagomata come in figura 9 e deve essere saldato agli elementi 5 e 7 secondo lo schema di fFigura 3 e come riportato in figura 8 a sinistra.

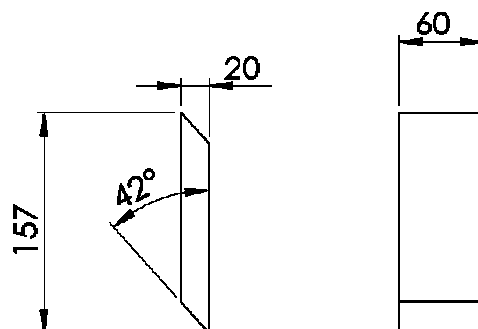


Figura 9. Elemento 6

In alternativa è possibile realizzare gli elementi 5 e 6 in un unico pezzo dalla sezione di 60 x 20 mm, piegato opportunamente in corrispondenza della zona di collegamento tra gli elementi 5 e 6.

#### **Elemento 7 (2 pezzi)**

E' costituito da una piastra dallo spessore di 20 mm sagomata come in figura 10, che deve essere collegata agli elementi 3, 4, 5, 6, 8, 9 e 10 mediante saldatura, come riportato in fErrore. **L'origine riferimento non è stata trovata.** e secondo lo schema di fFigura 3.

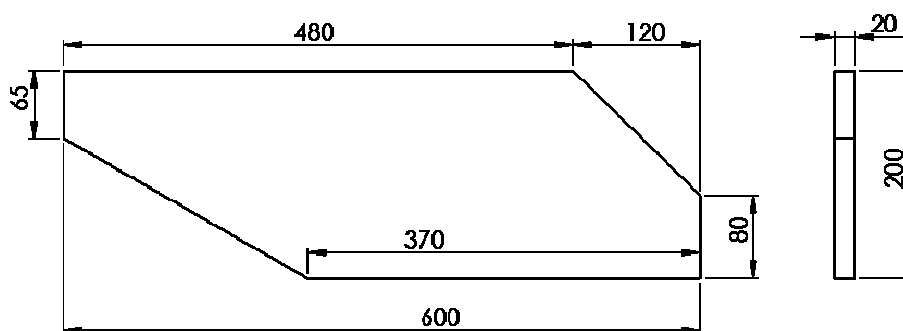


Figura 10. Elemento 7

#### **Elemento 8 (2 pezzi)**

E' costituito da una piastra dello spessore di 20 mm, la cui forma e dimensioni sono riportate in figura 11 e deve essere collegato, mediante saldatura, agli elementi 5, 7, 9 e 10 e con collegamenti filettati M16 di classe di resistenza non inferiore a 8.8 all'elemento T1 del telaio di protezione secondo lo schema riportato in fFigura 3.

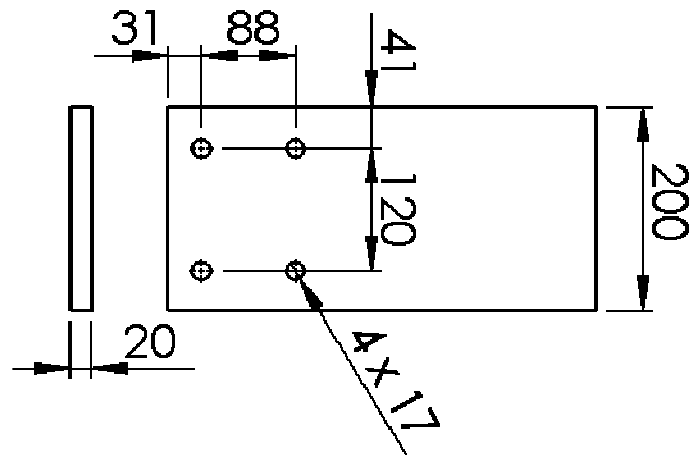


Figura 11. Elemento 8

**Elemento 9** (4 pezzi)

E' costituito da una piastra dallo spessore di 20 mm sagomata come in fFigura 2 e deve essere saldato agli elementi 7 ed 8 secondo lo schema di fFigura 3.

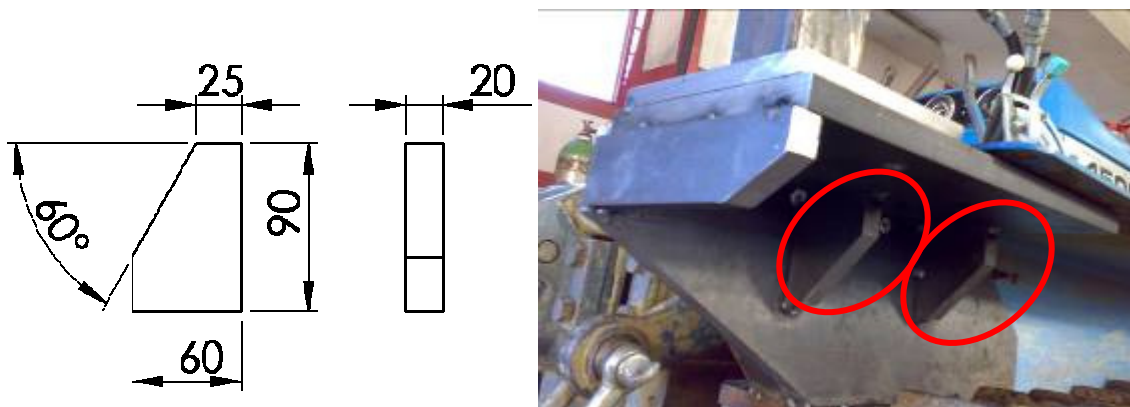


Figura 12. Elemento 9.

**Elemento 10** (2 pezzi)

E' costituito da una piastra dallo spessore di 15 mm sagomata come in Figura 103. Tale elemento deve essere saldato agli elementi 7 e 8.

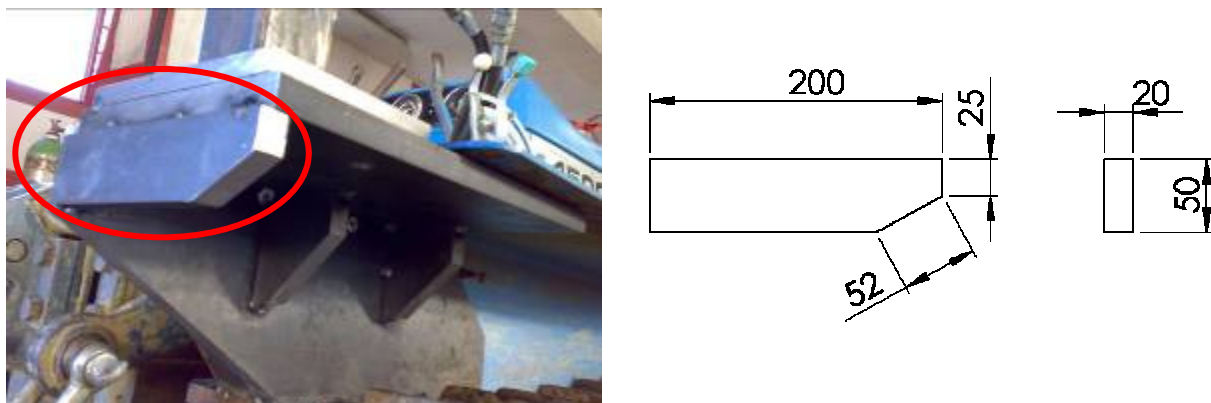


Figura 103. Elemento 10

In figura 14 si riporta la struttura di protezione realizzata ed installata su di un trattore a cingoli modello Landini 4500 CL sulla base dei progetti realizzati dall'Istituto



Figura 14. Struttura di protezione per trattori a cingoli modello Landini 4500 CL e simili

La struttura di protezione è stata sottoposta alla sequenza di prove previste dal Codice 8 OCSE presso il banco prova realizzato nella sede ISPESL di Monte Porzio Catone (RM). Si riportano di seguito i risultati delle prove.

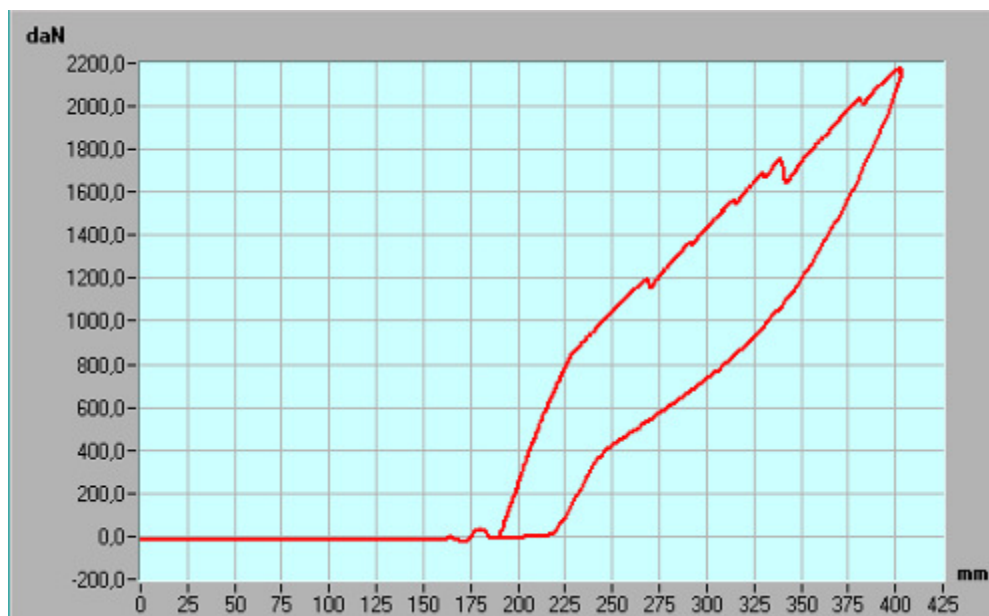


Figura 15. Spinta laterale

Nella prova di spinta laterale il carico è stato applicato sul lato sinistro della struttura di protezione. L'energia minima richiesta, in relazione ad una massa di riferimento del trattore di 2000 kg è di 2648 J e la forza minima da applicare è di 16800 N. In figura 15 si riporta il grafico forza vs. deformazione ottenuto durante tale prova, in cui si evidenzia il superamento dell'energia minima richiesta in corrispondenza di un



- |                                    |                |       |
|------------------------------------|----------------|-------|
| • Estremo laterale destro:         | verso sinistra | 23 mm |
| • Estremo laterale sinistro:       | verso sinistra | 24 mm |
| • Estremo superiore lato destro:   | verso l'alto   | 16 mm |
| • Estremo superiore lato sinistro: | verso il basso | 7 mm  |

Non sono stati rilevati sul telaio di protezione, sul dispositivo di attacco e sui relativi punti di ancoraggio danni strutturali significativi. L'entità della deformazione e la zona in cui questa è stata rilevata sono comunque in linea con quanto previsto dalle analisi agli elementi finiti preliminarmente svolte e tali da garantire in ogni caso il volume di sicurezza dell'operatore.

**Responsabile dell'attività di ricerca per l'ISPESL**

Dott. Vincenzo Laurendi

**Progettisti**

Ing. Davide Gattamelata  
Ing. Leonardo Vita

**Personale addetto all'esecuzione delle prove sperimentali per l'ISPESL**

Responsabile:	Ing. Marco Pirozzi
Operatori:	P.I. Andrea Catarinozzi P.A. Daniele Puri