

SCHEDA 34A: ADEGUAMENTO DEI TRATTORI A CINGOLI MODELLO FIAT 351C E SIMILI

Il presente documento è stato realizzato nell'ambito dell'attività di ricerca prevista:

- dalla convenzione stipulata dalla *Regione Emilia Romagna* con l'*ISPESL* e con l'*Università di Bologna* con il supporto finanziario dell'*INAIL Direzione regionale Emilia-Romagna*;
- dal piano di attività 2008 – 2010 del *Dipartimento Tecnologie di Sicurezza* dell'*ISPESL*.

Nel documento sono illustrati gli elementi meccanici necessari alla costruzione della struttura di protezione a due montanti posteriore per trattori a cingoli modello Fiat 351C e simili, aventi massa non superiore a **2100 kg**. Il materiale impiegato è Fe360, ovvero S235 ovvero St 37 ad esclusione dei collegamenti filettati per cui è necessaria una classe di resistenza almeno pari ad 8.8.

Telaio di protezione

Il telaio di protezione è costituito da tubolari a sezione quadra 70 x 70 x 5 mm opportunamente assemblati. Per le dimensioni, l'assemblaggio e la conformazione del telaio di protezione si rimanda a quanto riportato in dettaglio nelle schede 45, 46, 47, 48 dell'allegato I alla Linea Guida Nazionale ISPESL. Fermo restando le informazioni in esse contenute, le dimensioni da modificare sono indicate in figura 2. Nella presente scheda si riportano i disegni costruttivi del telaio di protezione nella sua versione fissa saldata. Fermo restando le dimensioni riportate nel presente documento è possibile realizzare le **versione abbattibile** inserendo gli elementi di figura 4 della scheda 48 dell'allegato I ad una quota minima di 350 mm dalla base dei montanti mantenendo invariata l'altezza complessiva del telaio di protezione.

Dispositivo di attacco

Il dispositivo di attacco realizzato per tale struttura di protezione è costituito da laminati opportunamente assemblati in modo da raggiungere il corpo del trattore in corrispondenza della zona delle campane dei cingoli.

In figura 1 si riporta la vista complessiva della struttura di protezione in cui sono numerati progressivamente gli elementi costituenti il dispositivo di attacco, mentre in figura 2 si riporta la vista di assieme e le principali quote di assemblaggio per la struttura di protezione.

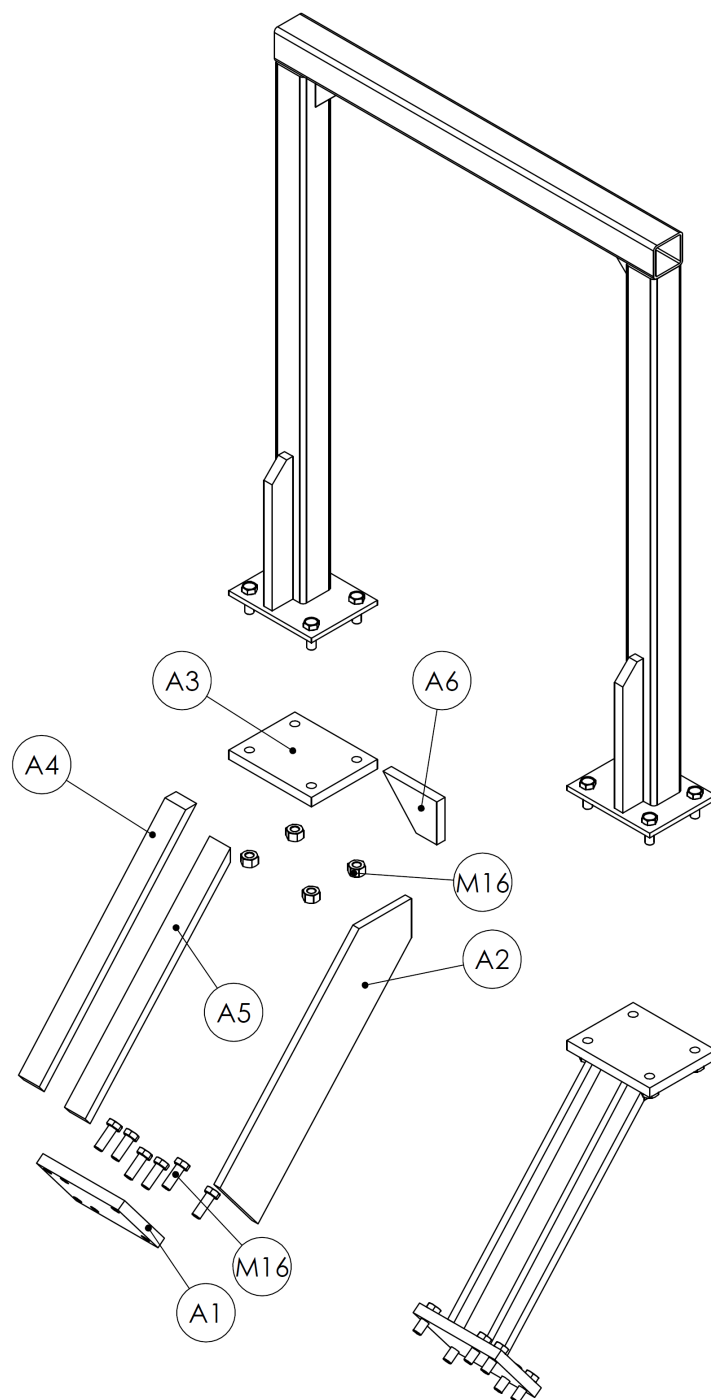


Figura 1. Struttura di protezione contro il rischio di capovolgimento a due montanti posteriori per trattori a cingoli modello Fiat 351C e simili.

Le quote indicate tra parentesi (.) sono da intendersi come quote funzionali. Queste possono variare in relazione al modello di trattore da adeguare (le quote riportate si riferiscono al trattore modello Fiat 351C). In ogni caso tali quote nella fase di preparazione del telaio devono essere verificate e, ove necessario, modificate sempre nel rispetto delle indicazioni riportate al punto 4.4.3 della parte generale della presente linea guida.

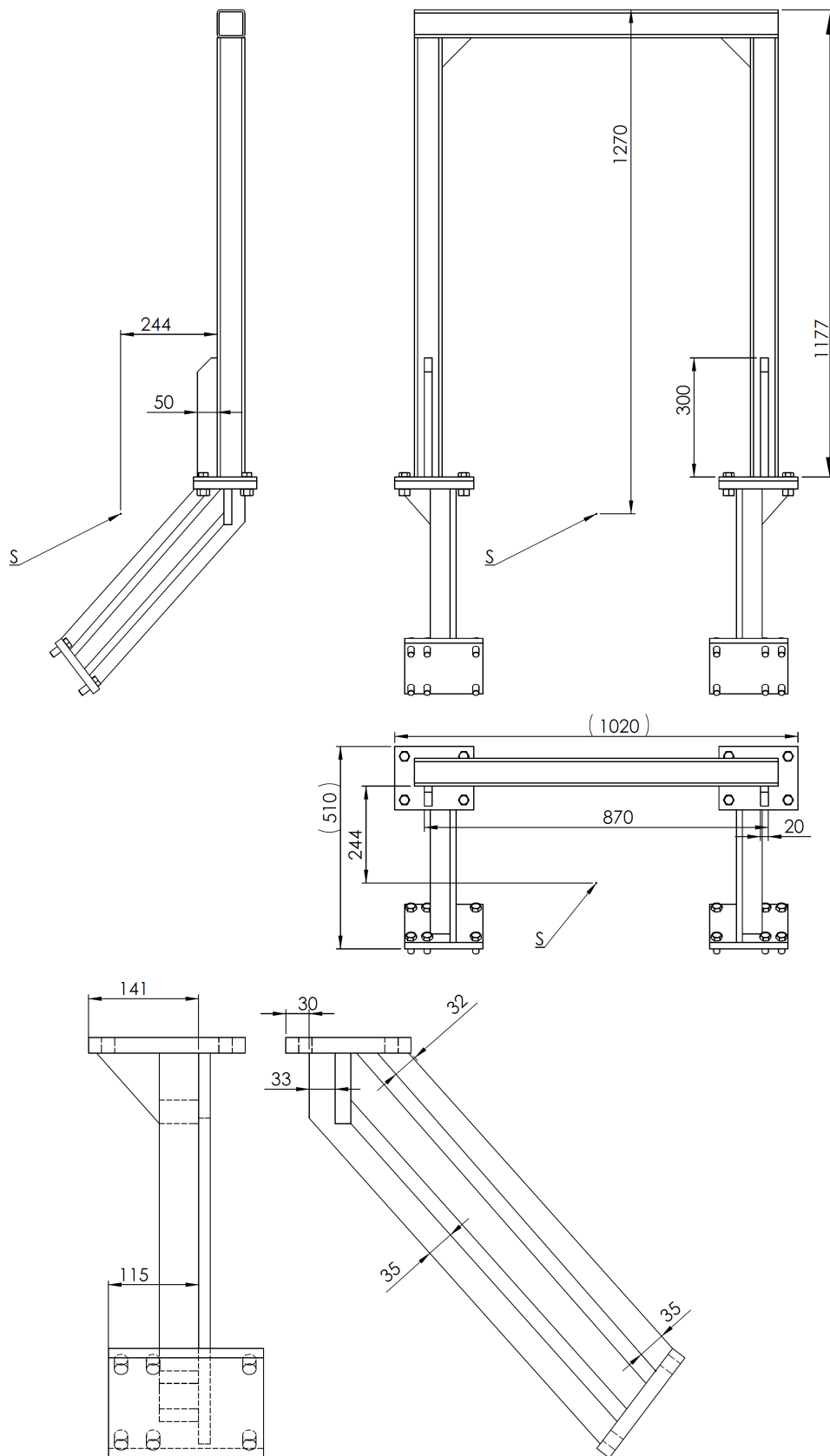


Figura 2. Quote di assemblaggio

Seguono i disegni costruttivi degli elementi costituenti la struttura di protezione.

Elemento A1 (2 pezzi)

L'elemento A1 è costituito da una piastra dallo spessore di 20 mm sagomata come in figura 3. Su tale elemento devono essere praticati sei fori dal diametro di 17 mm per consentire l'ancoraggio del dispositivo d'attacco al corpo del trattore mediante sei bulloni M16 aventi classe di resistenza non inferiore ad 8.8. Allo scopo è necessario sagomare opportunamente il parafrangente del trattore.

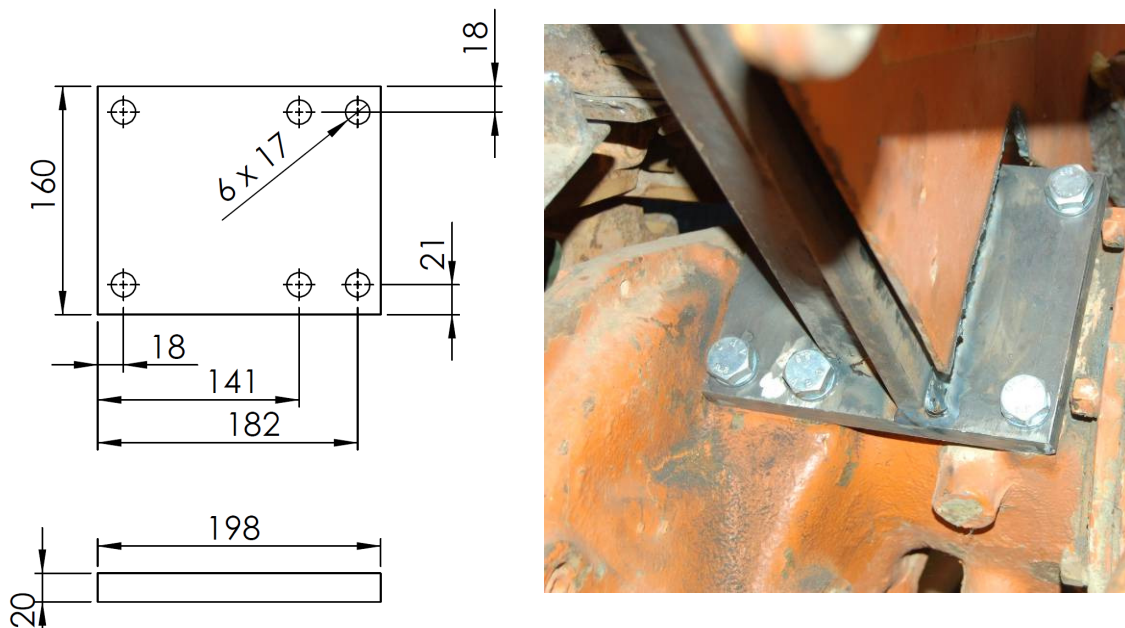


Figura 3. Elemento A1

Elemento A2 (2 pezzi)

Tale elemento è costituito da una piastra dallo spessore di 15 mm sagomata come in figura 4. L'elemento A2 deve essere saldato agli elementi A1, A3, A4, A5 ed A6 secondo lo schema di figura 2.

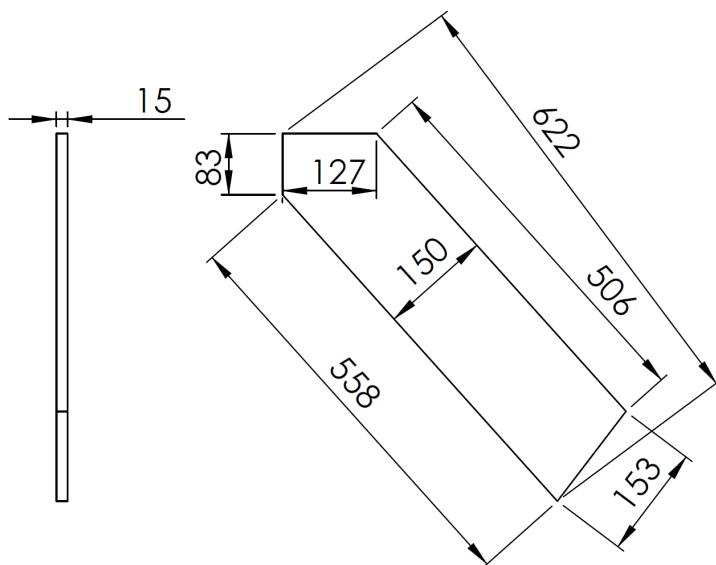


Figura 4. Elemento A2

Elemento A3 (2 pezzi)

Tale elemento è costituito da una piastra dallo spessore di 20 mm sagomata come in figura 5, su cui devono essere realizzati quattro fori dal diametro di 17 mm per consentirne l'ancoraggio del telaio di protezione al dispositivo di attacco mediante quattro bulloni M16 aventi classe di resistenza non inferiore a 8.8. L'elemento A3 deve essere saldato agli elementi A2, A4, A5 ed A6 secondo quanto riportato in figura 2.

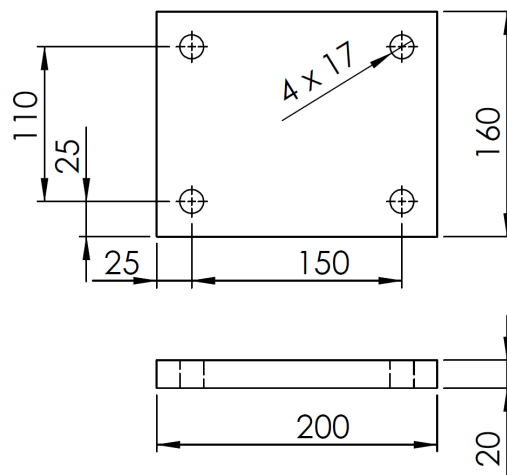


Figura 5. Elemento A3

Elemento A4 (2 pezzi)

Tale elemento è costituito da una piastra dallo spessore di 20 mm sagomata come in figura 6 e deve essere saldato agli elementi A1, A2 ed A3 secondo quanto riportato in figura 2. E' necessario sagomare opportunamente il parafrangente del trattore.

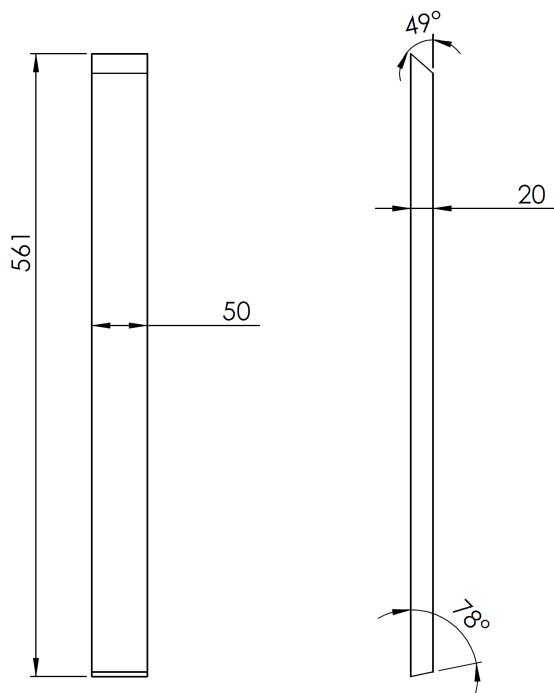


Figura 6. Elemento A4

Elemento A5 (2 pezzi)

Tale elemento è costituito da una piastra dallo spessore di 20 mm sagomata come in figura 7 e deve essere saldato agli elementi A1, A2, A3 ed A6 secondo quanto riportato in figura 2.

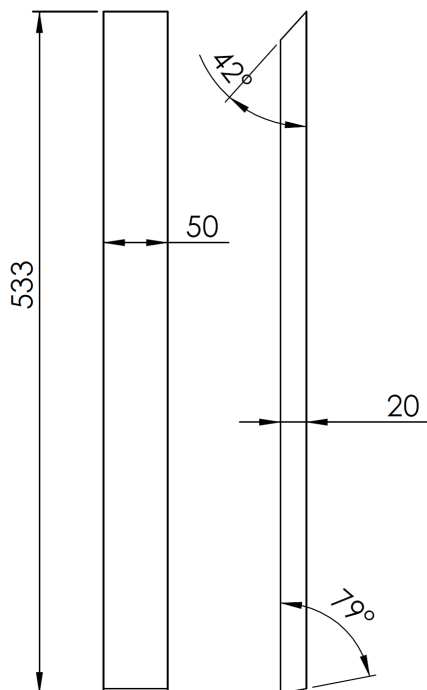


Figura 7. Elemento A5

Elemento A6 (2 pezzi)

Tale elemento è costituito da una piastra dallo spessore di 20 mm sagomata come in figura 8 che deve essere saldata agli elementi A2, A3 ed A5 secondo quanto riportato in figura 2.

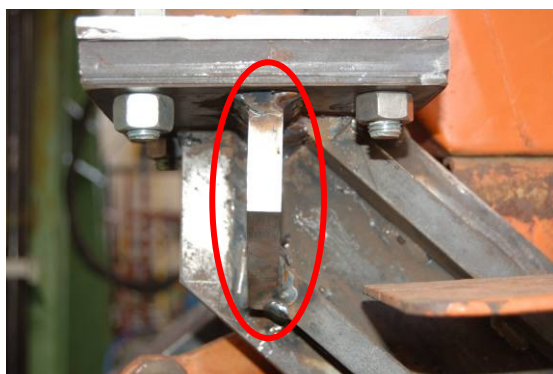
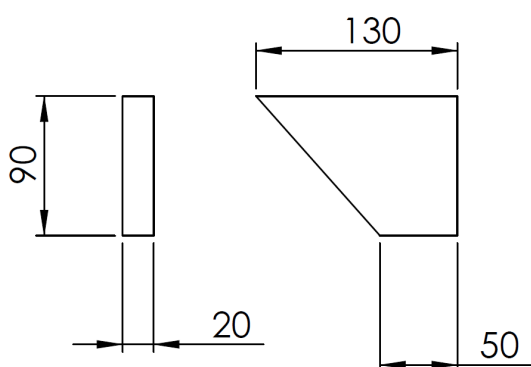


Figura 8. Elemento A6

Si riporta inoltre la foto della struttura di protezione realizzata ed installata su di un trattore a cingoli modello Fiat 351C (vedi figura 9), sulla base dei progetti realizzati dall'Istituto.



Figura 9. Struttura di protezione per trattori a cingoli modello Fiat 351C e simili

Tale struttura di protezione è stata inoltre sottoposta alla sequenza di prove previste dal Codice 8 OCSE presso il banco prova realizzato nella sede ISPESL di Monte Porzio Catone (RM). Si riportano di seguito i risultati delle prove.

Nella prova di spinta laterale il carico è stato applicato sul lato sinistro della struttura di protezione. L'energia minima richiesta, in relazione ad una massa di riferimento del trattore di 2100 kg è di 1848 J e la forza minima da applicare è di 12600 N. In figura 10 si riporta il grafico forza vs. deformazione ottenuto durante tale prova, in cui si evidenzia il raggiungimento di 1862 J per l'energia di deformazione in corrispondenza di un valore di forza pari a circa 19528 N. La deformazione massima rilevata è stata di circa 143 mm con una deformazione residua di circa 71 mm.

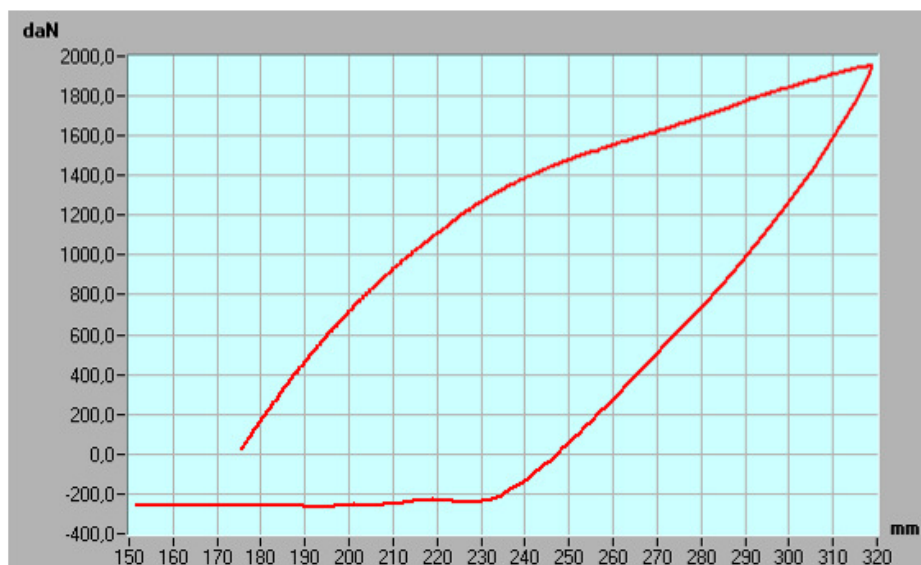


Figura 10. Spinta laterale lato sinistro

