

## **SCHEDA 39A: ADEGUAMENTO DEI TRATTORI A RUOTE A CARREGGIATA STANDARD MODELLO SAME AURORA 45 E SIMILI**

Il presente documento è stato realizzato nell'ambito dell'attività di ricerca prevista:

- dalla convenzione stipulata dalla *Regione Emilia Romagna* con l'*ISPESL*, con l'*Università di Bologna* e con il supporto finanziario dell'*INAIL Direzione regionale Emilia-Romagna*;
- dal piano di attività 2008 – 2010 del *Dipartimento Tecnologie di Sicurezza* dell'*ISPESL*.

Nel documento sono illustrati gli elementi meccanici necessari alla costruzione della struttura di protezione a due montanti posteriore per trattori a ruote a carreggiata standard modello Same Aurora 45 e simili, aventi massa non superiore a **1.750 kg**. Il materiale impiegato è Fe360, ovvero S235 ovvero St 37 ad esclusione dei collegamenti filettati per cui è necessaria una classe di resistenza almeno pari ad 8.8.

### **Telaio di protezione**

Il telaio di protezione è costituito da tubolari a sezione quadra 70 x 70 x 5 mm opportunamente assemblati. Per le dimensioni, l'assemblaggio e la conformazione del telaio di protezione si rimanda a quanto riportato in dettaglio nelle schede 25, 26, 27, 28 dell'allegato I della Linea Guida Nazionale ISPESL. Fermo restando le informazioni in esse contenute, le dimensioni da modificare sono indicate in figura 2.

Nella presente scheda si riportano i disegni costruttivi del telaio di protezione nella sua versione fissa saldata. E' comunque possibile realizzare la **versione abbattibile**, mantenendo invariata l'altezza complessiva del telaio di protezione, inserendo gli elementi di figura 4 della scheda 28 dell'allegato I ad una quota minima di 250 mm dalla base dei montanti.

### **Dispositivo di attacco**

Il dispositivo di attacco realizzato per tale struttura di protezione è costituito da laminati opportunamente assemblati in modo da raggiungere il corpo del trattore in corrispondenza della presa di potenza posteriore.

In figura 1 si riporta la vista complessiva della struttura di protezione in cui sono numerati progressivamente gli elementi costituenti il dispositivo di attacco, mentre in figura 2 si riporta la vista di assieme e le principali quote di assemblaggio per la struttura di protezione.

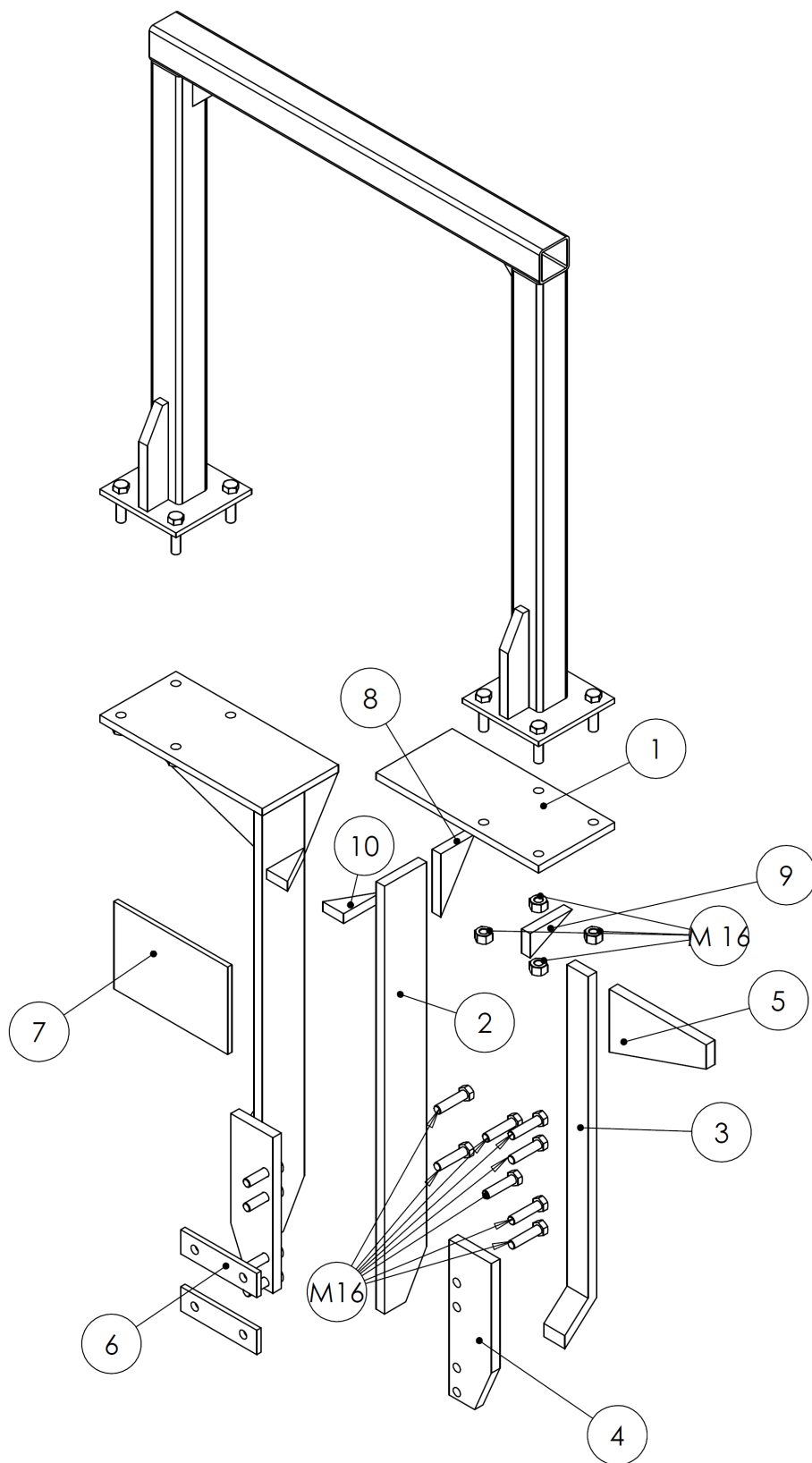


Figura 1. Struttura di protezione contro il rischio di ribaltamento a due montanti posteriori per trattori a ruote a carreggiata standard modello Same Aurora 45 e simili

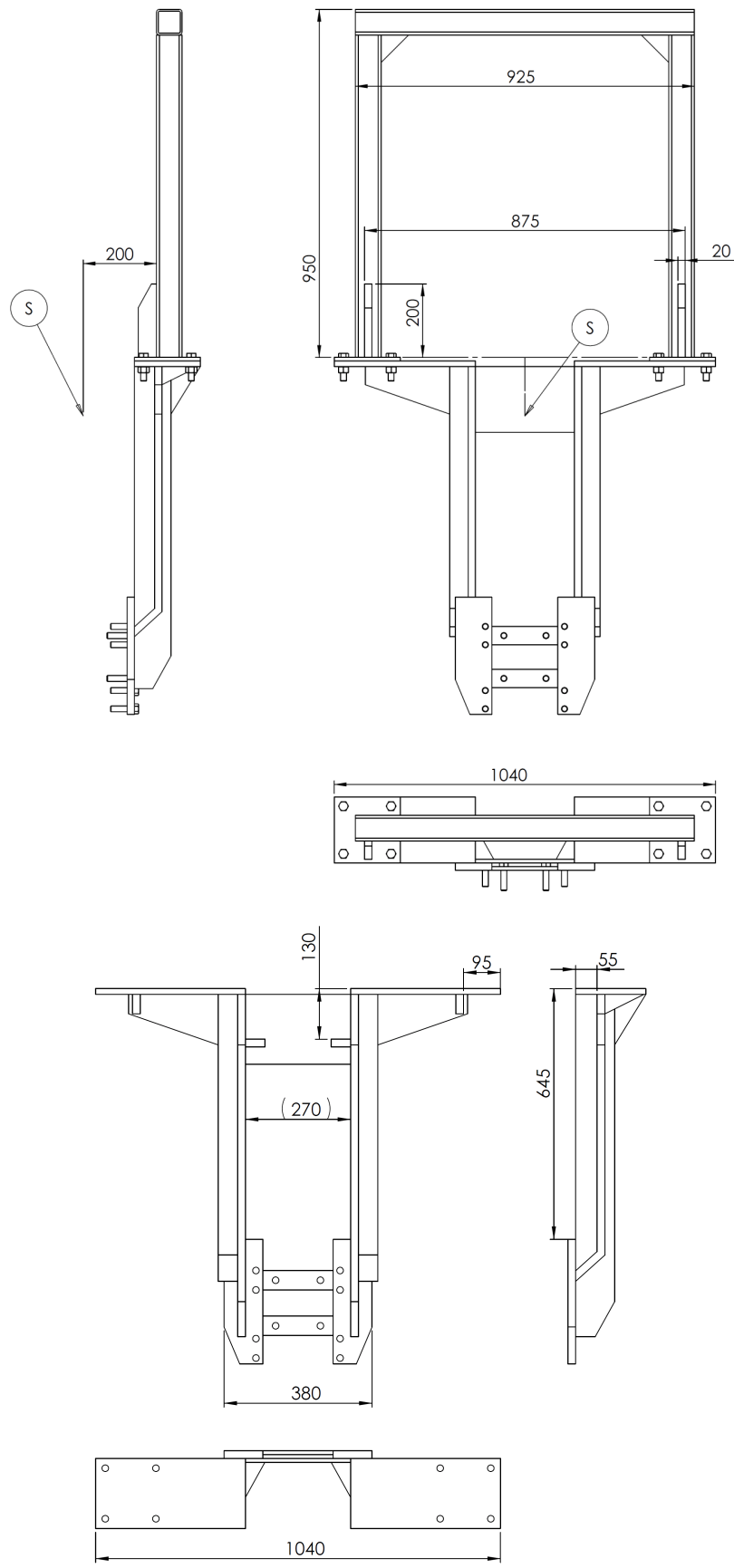


Figura 2. Telaio a due montanti posteriori per trattori a ruote a carreggiata standard modello Same Aurora 45 e simili: quote di assemblaggio

Seguono i disegni costruttivi degli elementi costituenti la struttura di protezione.

### Elemento 1 (2 pezzi)

E' costituito da una piastra dallo spessore di 15 mm sagomata come in figura 3. Su tale elemento devono essere realizzati quattro fori dal diametro di 17 mm per consentire il collegamento del telaio di protezione ai dispositivi di attacco mediante quattro bulloni M16 aventi classe di resistenza non inferiore a 8.8.

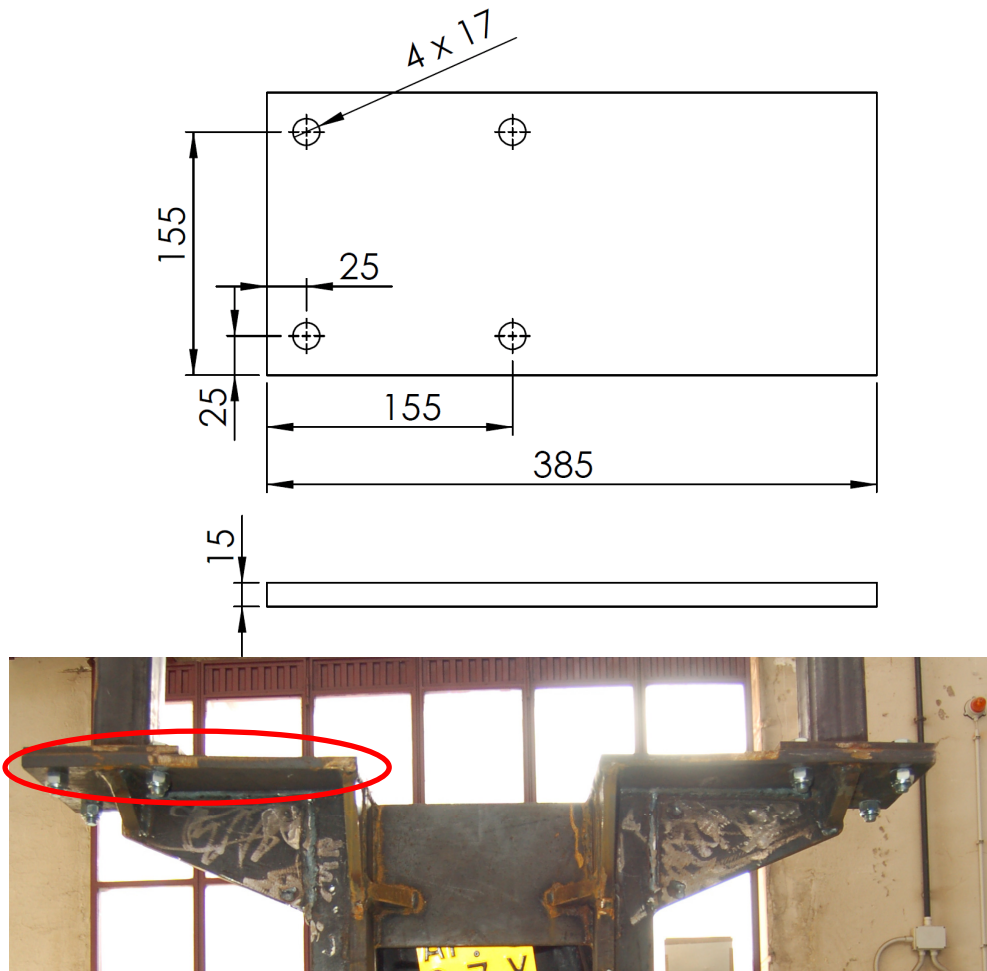


Figura 3. Elemento 1

### Elemento 2 (2 pezzi)

E' costituito da una piastra dallo spessore di 20 mm sagomata come in figura 4 e deve essere saldato agli elementi 1, 3, 4, 7, 8 e 10 secondo le indicazioni riportate in figura 2. Per consentire l'inserimento del perno di ancoraggio del terzo punto del sollevatore posteriore del trattore, su uno degli elementi 2 è possibile realizzare un'asola la cui conformazione è indicativamente riportata in figura 4 con linee tratteggiate. Le dimensioni b e c di figura 4 non devono in ogni caso essere superiori a 30 mm e 100 mm, rispettivamente.

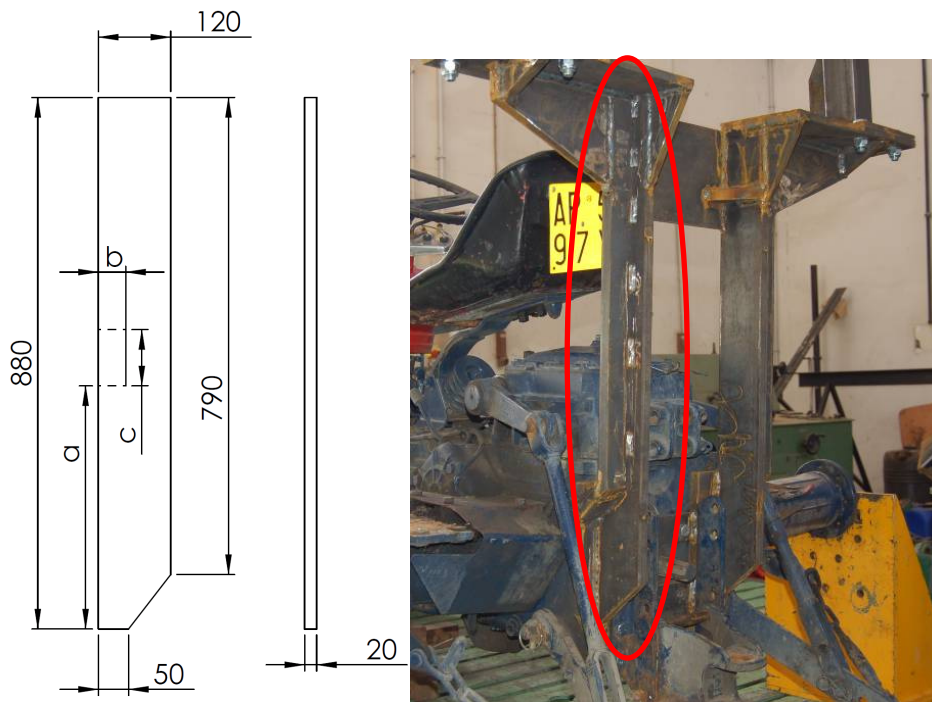


Figura 4. Elemento 2

**Elemento 3 (2 pezzi)**

E' costituito da una piastra dallo spessore di 20 mm sagomata con in figura 5 e deve essere saldato agli elementi 1, 2, 5 e 8 secondo lo schema di figura 2.

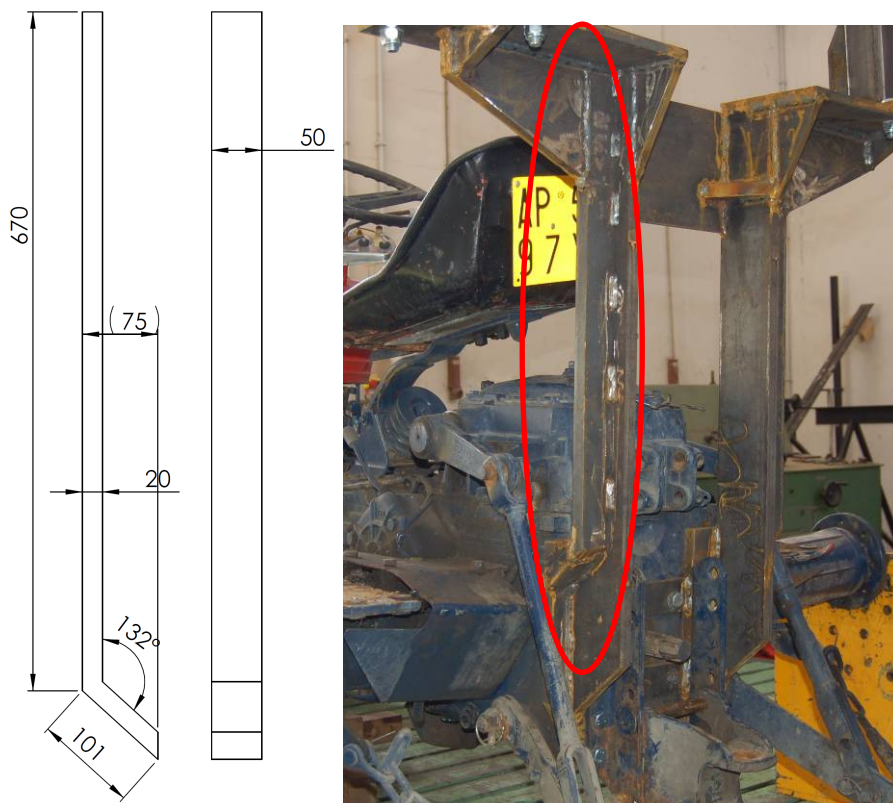


Figura 5. Elemento 3

#### Elemento 4 (2 pezzi)

E' costituito da una piastra dallo spessore di 20 mm sagomata come in figura 6 sulla quale devono essere praticati quattro fori dal diametro di 17 mm per consentire il collegamento della struttura di protezione al corpo del trattore mediante quattro bulloni M16 aventi classe di resistenza non inferiore a 8.8. Tale elemento deve essere saldato agli elementi 2 e 3 secondo lo schema di figura 2.

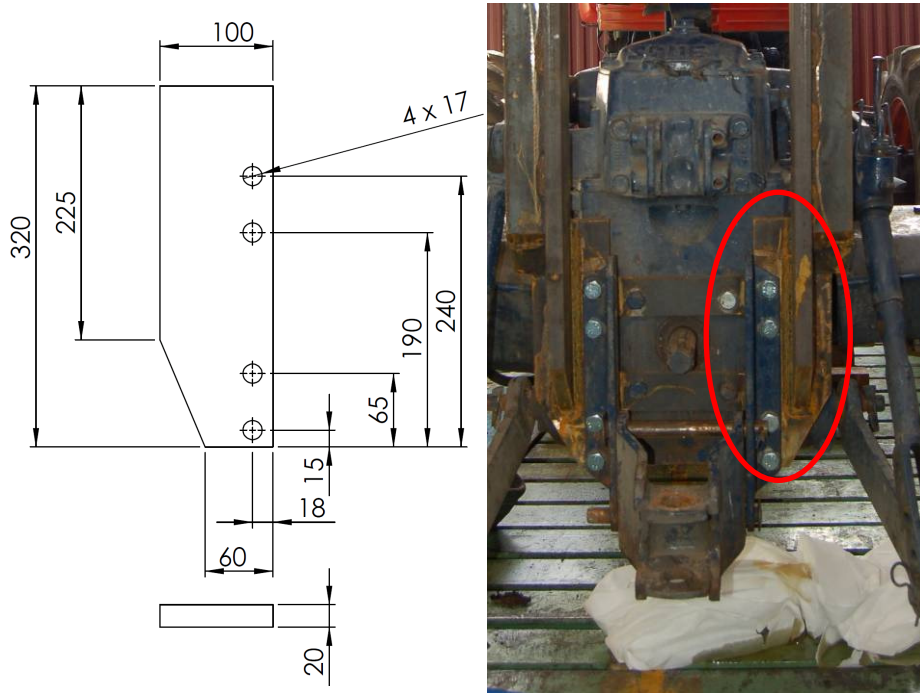


Figura 6. Elemento 4

#### Elemento 5 (2 pezzi)

E' costituito da una piastra dallo spessore di 20 mm sagomata come in figura 7 e deve essere saldato agli elementi 1, 3 e 9 secondo lo schema riportato in figura 2.

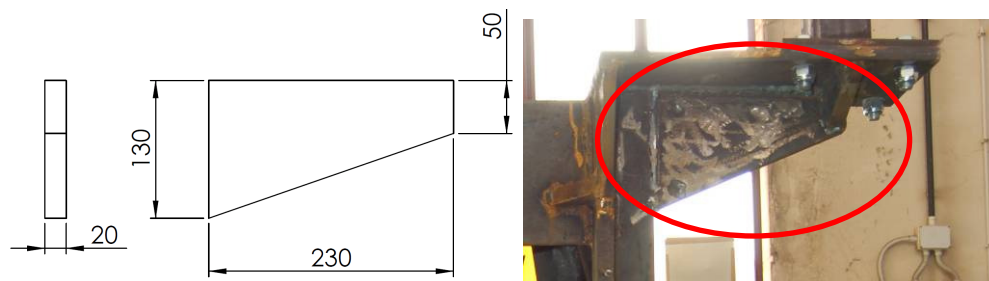


Figura 7. Elemento 5

#### Elemento 6 (2 pezzi)

E' costituito da una piastra dallo spessore di 10 mm sagomata come in figura 8 e deve essere saldato all'elemento 4. Su tale elemento devono essere praticati due fori dal diametro di 17 mm, per consentire

l'ancoraggio della struttura di protezione al corpo del trattore mediante due bulloni M16 aventi classe di resistenza non inferiore a 8.8.

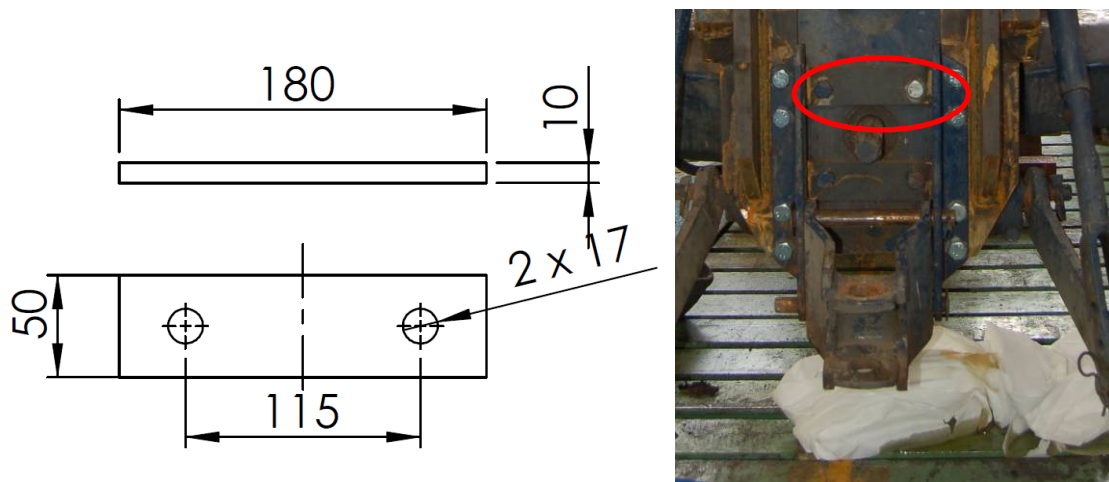


Figura 8. Elemento 6

#### **Elemento 7 (1 pezzo)**

E' costituito da una piastra dallo spessore di 10 mm sagomata come in figura 9 e deve essere saldato agli elementi 1, 2 e 10 secondo quanto riportato in figura 2.

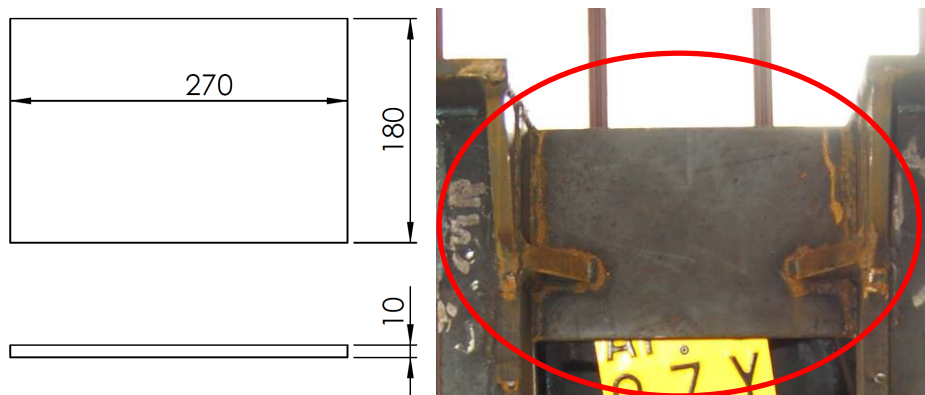


Figura 9. Elemento 7

#### **Elemento 8 (2 pezzi)**

E' costituito da una piastra dallo spessore di 20 mm sagomata come in figura 10 e deve essere saldato agli elementi 1 e 2 secondo quanto riportato in figura 2.

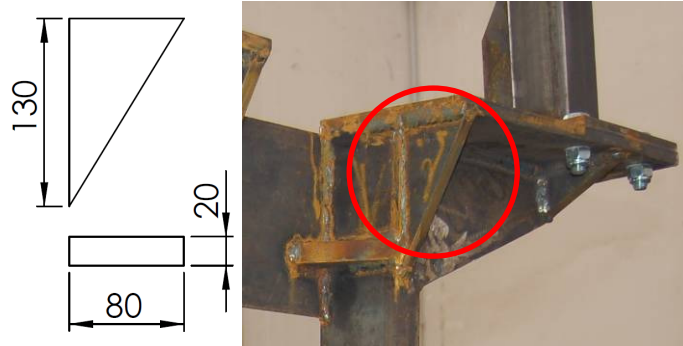


Figura 10. Elemento 8

**Elemento 9 (2 pezzi)**

E' costituito da una piastra dallo spessore di 20 mm sagomata come in figura 11 e deve essere saldato agli elementi 1 e 5 secondo quanto riportato in figura 2.

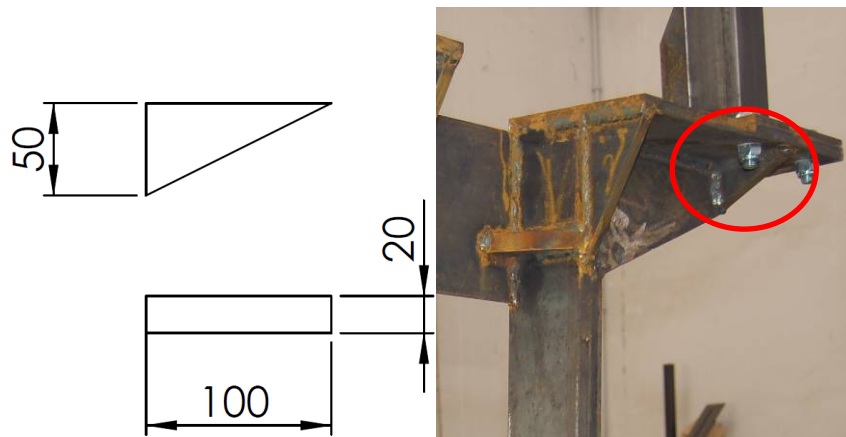


Figura 11. Elemento 9

**Elemento 10 (2 pezzi)**

E' costituito da una piastra dallo spessore di 20 mm sagomata come in figura 12 e deve essere saldato agli elementi 2 e 7 secondo quanto riportato nelle figure 1 e 2.

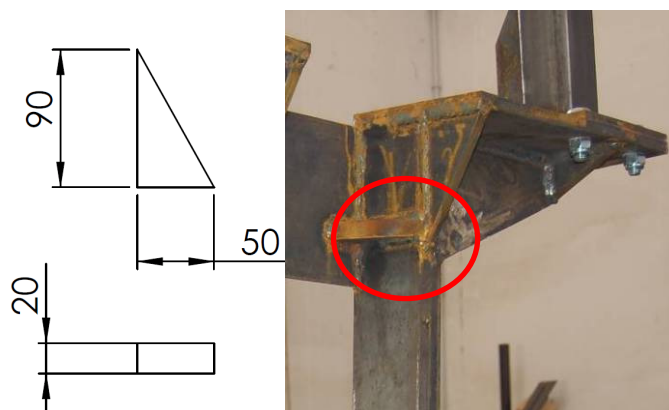


Figura 12. Elemento 10

In figura 13 si riporta la struttura di protezione realizzata ed installata su di un trattore a ruote a carreggiata standard modello Same Aurora 45 sulla base dei progetti realizzati dall'Istituto.



Figura 13. Struttura di protezione per trattori a ruote a carreggiata standard modello Same Aurora 45 e simili

Tale struttura di protezione è stata inoltre sottoposta alla sequenza di prove previste dal Codice 4 OCSE presso il banco prova realizzato nella sede ISPESL di Monte Porzio Catone (RM). Si riportano di seguito i risultati delle prove. Nella prova di spinta posteriore il carico è stato applicato sul lato destro della struttura di protezione. L'energia minima richiesta, in relazione ad una massa di riferimento del trattore di 1750 kg è di 2450 J. In figura 14 si riporta il grafico forza vs. deformazione ottenuto durante tale prova.

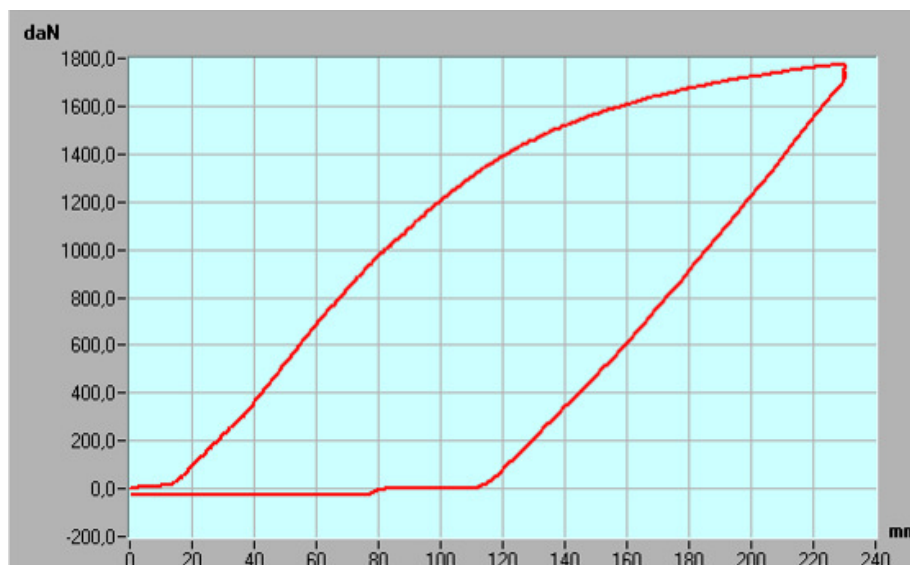


Figura 14. Spinta posteriore lato destro

La deformazione massima rilevata è stata di circa 230 mm con una deformazione residua di circa 100 mm.

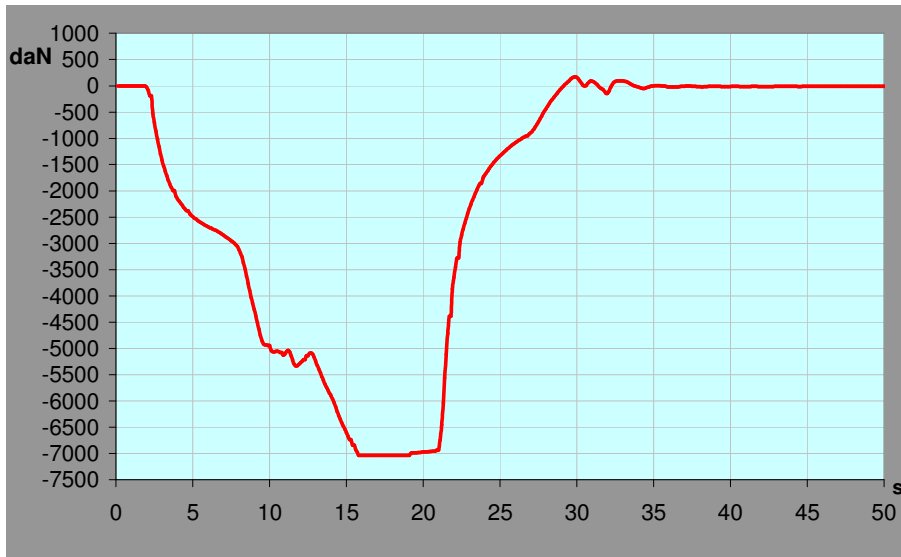


Figura 15. Primo schiacciamento

La prova successiva riguarda un primo schiacciamento la cui forza minima prevista dalla prova è di 35000 N. Alla struttura in prova è stato applicato un carico di circa 70000 N (figura 15). Successivamente si è proceduto con la spinta laterale applicata al lato sinistro della struttura di protezione. L'energia minima richiesta è di 3063 J. In figura 16 si riporta il grafico forza vs. deformazione ottenuto durante tale prova.

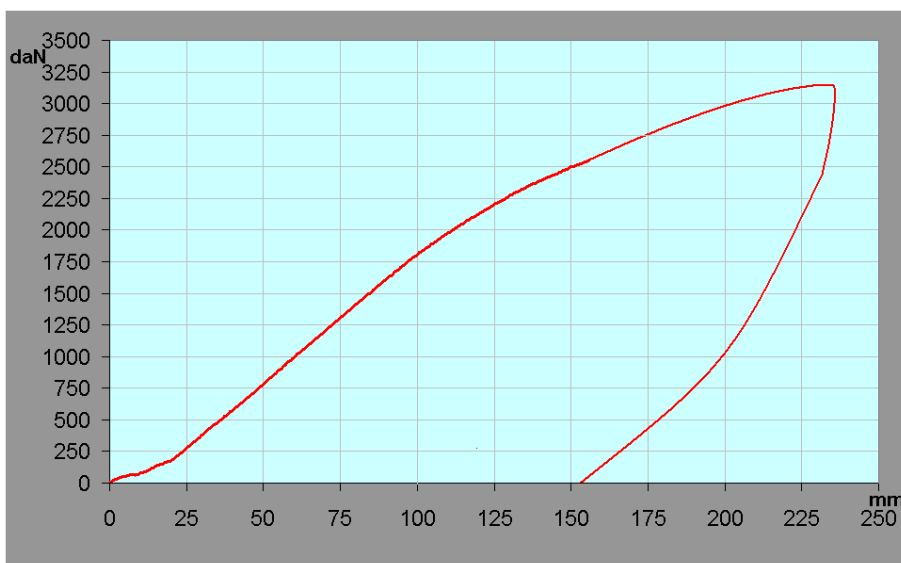


Figura 16. Spinta laterale lato sinistro

La deformazione massima rilevata è stata di circa 237 mm con una deformazione residua di circa 158 mm. La prova successiva riguarda un secondo schiacciamento in cui a fronte di una forza minima di 35000 N è stato applicato un carico di circa 36700 N (figura 17).

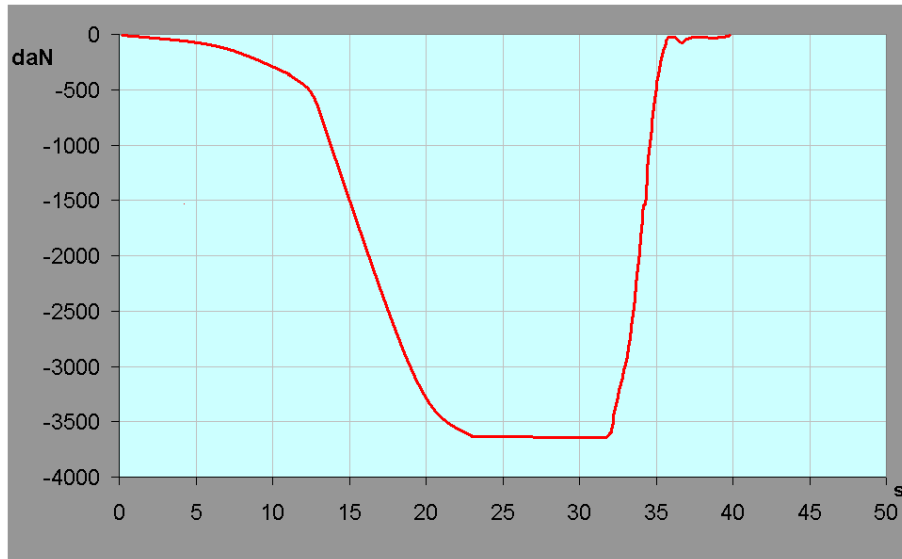


Figura 17. Secondo schiacciamento

Le deformazioni permanenti misurate dopo la sequenza di prove sono le seguenti:

- |                                    |                |        |
|------------------------------------|----------------|--------|
| • Lato destro:                     | verso l'avanti | 121 mm |
| • Lato sinistro:                   | verso l'avanti | 119 mm |
| • Estremo laterale destro:         | verso destra   | 160 mm |
| • Estremo laterale sinistro:       | verso destra   | 159 mm |
| • Estremo superiore lato destro:   | verso il basso | 32 mm  |
| • Estremo superiore lato sinistro: | verso il basso | 28 mm  |

Non sono stati rilevati sul telaio di protezione, sul dispositivo di attacco e sui relativi punti di ancoraggio danni strutturali significativi. L'entità della deformazione e la zona in cui questa è stata rilevata sono comunque in linea con quanto previsto dalle analisi agli elementi finiti preliminarmente svolte e tali da garantire in ogni caso il volume di sicurezza dell'operatore.

**Responsabile dell'attività di ricerca per l'ISPESL**

Dott. Vincenzo Laurendi

**Progettisti**

Ing. Leonardo Vita  
Ing. Davide Gattamelata

**Personale addetto all'esecuzione delle prove sperimentali per l'ISPESL**

Responsabile:	Ing. Marco Pirozzi
Operatore:	Dott. Daniele Puri